
 GERMANS BOADA S.A.	TI-S	
	Ref.12905 / 12906 / 12911 / 12912	
	Fecha / Date: 06/10/2011	Revision: 4.15
Queda reservado el derecho de introducir cualquier modificacion técnica sin previo aviso		We reserve the right to introduce any technical modification without previous notice

Pos	Ref.	Designación	Description	N.P.M
2	1804	JUEGO 2 BASES DESLIZAMIENTO TI	SLIDER BASE TI SET	1
3	12078	BASE TI-66	BASE TI-66	1
3	12151	BASE TI-75	BASE TI-75	1
4	12079	BIELA PISADOR TI	PITCHER LEVY TI	1
5	12176	PRISIONERO DIN 913 M5X6	SCREW DIN 913 M5X6	1
6	12081	BRAZO LATERAL TI	LATERAL ARM TI	2
7	12472	BRIDA ESCUADRA TI	SQUARE BRACKET TI	1
8	12181	CINTA METRICA DER. TI-S	MM RIGHT TIPELINE TI-S	1
8	12189	CINTA PULGADAS DER. TI-S	INCHES RIGHT TIPELINE TI-S	1
9	12183	CINTA METRICA IZQ. TI-S	MM LEFT TIPELINE TI-S	1
9	12188	CINTA PULGADAS IZQ. TI-S	INCHES LEFT TIPELINE TI-S	1
10	12086	CLIP BASE FLOTANTE TI	FLOATING BASE CLIP TI	8
11	12089	ESCUADRA GUIA TOPE	TOP SQUARE GUIDE	1
12	12733	CJ.ESCUADRA TI-S MM	SQUARE SET TI-S MM	1
12	12734	CJ.ESCUADRA TI-S PULGADAS	SQUARE SET TI-S INCH	1
13	12092	FIJADOR RODEL TI	RODEL FIXER TI	1
14	12093	GUIA TI-66	GUIDE TI-66	1
14	12152	GUIA TI-75	GUIDE TI-75	1
15	12450	MANGO TI-S	HANDLE TI-S	1
16	12095	MUELLE CONICO TI	CONICAL SPRING TI	2
17	12096	MUELLE COMPRES 2.5X3.9X12.7	COMPRES SPRING 2.5X3.9X12.7	1
18	12097	MUELLE COMPRES 11.3X14.7X35.2	COMPRES SPRING 11.3X14.7X35.2	1
19	12099	PALANCA BRIDA TI	BRACKET LEVEL TI	1
20	12100	PASA MUROS TI	PUDDLE FLANGES TI	1
21	12510	SOPORTE PISADOR TI/TX C/FERODO	PITCHER TI/TX SUPPORT	1
22	12513	POMO M10X25 ROSCA LATON	KNOB M10X25 BRASS TI	1
23	12155	BASE FLOTANTE IZQUIERDA TI	LEFT FLOATING BASE TI	1
24	12156	BASE FLOTANTE DERECHA TI	RIGHT FLOATING BASE TI	1
25	1805	JUEGO 4 PROTECCIONES PISADOR TI	PITCHER PROTECTION TI SET	1
26	12192	CASQ 5.2X16X6.7	COLLAR 5.2X16X6.7	1
27	12107	TAPA MANGO TI	HANDLE COVER TI	2
28	72321	TORN DIN 912 M8X25 ZN BLANCO	SCREW DIN 912 M8X25 ZN BLANCO	2
29	17005	TORN DIN 912 M5X20 ZN BLANCO	SCREW DIN 912 M5X20 ZN BLANCO	1
30	12182	TORN DIN 912 M5X30 ZN 12.9	SCREW DIN 912 M5X30 ZN 12.9	1
31	12111	SOPORTE GUIA TI	GUIDE SUPPORT TI	1
32	12479	SOPORTE GUIA BRIDA TI	BRACKET GUIDE SUPPORT TI	1
33	12106	TORN DIN 912 M8X30 ZN BLANCO	SCREW DIN 912 M8X30 ZN BLANCO	4
34	12114	TUERCA ESPECIAL TI	SPECIAL NUT TI	2
35	40045	TUERCA DIN 985 M5 ZN AUTOBLOC	NUT SELF-LOCKING DIN 985 M5 ZN	2
36	17549	CONTERA GOMA ESF.DIA.21X29	GUM SHOE D.21X29	6
37	12123	PASADOR RANUR. DIN 1475 D.5X12	CILINDRIC FASTENER. DIN 1475 D.5X12	1
38	12127	PASADOR DIN 6325 DIA.5X22	CILINDRIC FASTENER DIN 6325 DIA.5X22	1
39	12118	MUELLE PISADOR TI-S	PITCHER SPRING TI-S	1
40	12440	PISADOR TI-S	PITCHER TI-S	1

REF. 91222

 GERMANS BOADA S.A.	TI-S	
	Ref.12905 / 12906 / 12911 / 12912	
	Fecha / Date: 06/10/2011	Revision: 4.15

Queda reservado el derecho de introducir cualquier modificación técnica sin previo aviso

We reserve the right to introduce any technical modification without previous notice

Pos	Ref.	Designación	Description	N.P.M
41	17177	TORN DIN 912 M6X35 ZN	SCREW DIN 912 M6X35 ZN	2
42	40020	TUERCA DIN 985 M6 ZN AUTOBLOC	NUT SELF-LOCKING DIN 985 M6 ZN	2
43	50002	ARAND DIN 9021 A6,5 NYLON	WASHER DIN 9021 A6,5 NYLON	2
44	12186	PASADOR DIA 4X32 ESPECIAL	CILINDRIC FASTENER DIA 4X32 ESPECIAL	1
45	57335	TUERCA DIN 6923 M8 8.8 BICROM	NUT DIN 6923 M8 8.8 BICROM	4
46	45055	TUERCA DIN 934 M8	NUT DIN 934 M8	2
47	1975	RODEL DIA. 10 MMM WIDIA TI EMBLIS.	SCORING WHEEL DIA. 10 MMM WIDIA TI	1
49	12190	BOTON ANCLAJE TI	ANCORING KNOB TI	1
50	12403	MUELLE COMPRES 7X8.6X15.2	COMPRES SPRING 7X8.6X15.2	1
51	12438	CUERPO TOPE TI	TOP BODY TI	1
52	12415	EJE GRADUACION TI V1 PRESELLADO	PRE-SEALING GRADUATION AXLE TI	1
53	12419	TORN ESPECIAL M8X7,5	SPECIAL SCREW M8X7,5	1
54	12448	CASQ EJE MUELLE TI-S	COLLAR SPRING AXLE TI-S	2
55	12195	MUELLE PRESION GUIA TI-S	PRESSURE GUIDE SPRING TI-S	1
56	12196	RUEDA Ø20X6.7 TI	WHEEL 5.2X16,6X6,7/20X3,2	1
57	12194	TOPE GOMA 5,1X12X10/17X5	RUBER TOP 5,1X12X10/17X5	2
58	12198	EJE TOPE TI-S	TOP AXLE TI-S	1
59	12406	ARAND A3 RETENCION DENTADA	SERRATED RETENTION WASHER A3	1
63	12509	TUERCA M18X1 H4 LATON	NUT M18X1 H4 BRASS	1
65	12815	CJ.PISADOR ESCUADRA TI/TX	SQUARE PITCHER TI/TX SET	1



TI-S

Ref.12905 / 12906 / 12911 / 12912

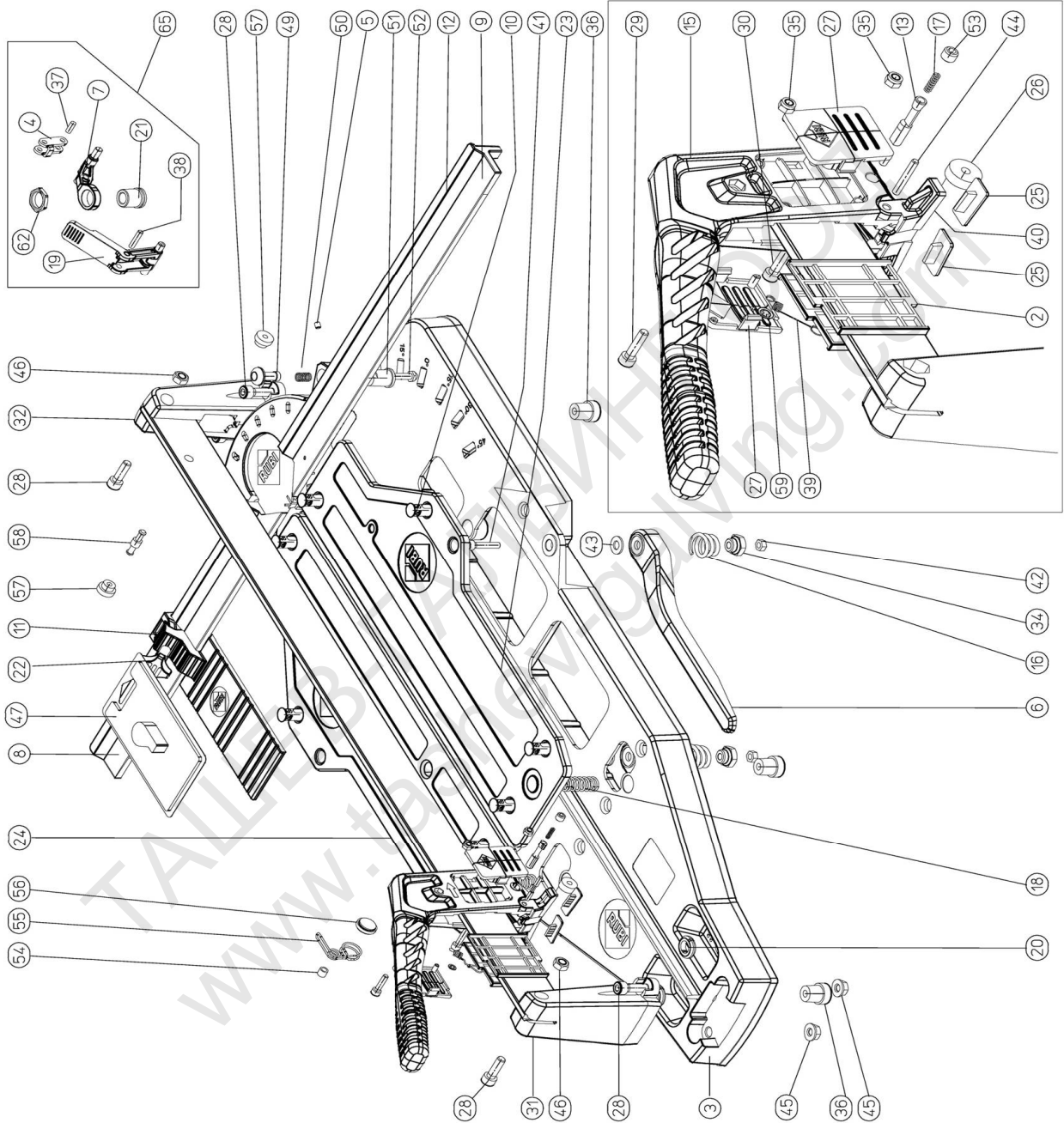
Fecha / Date: 06/10/2011

Revision: 4.15

GERMANS BOADA S.A.

Queda reservado el derecho de introducir cualquier modificacion técnica sin previo aviso

We reserve the right to introduce any technical modification without previous notice



REF. 91222